



**Электроприводы универсальные
аккумуляторные**

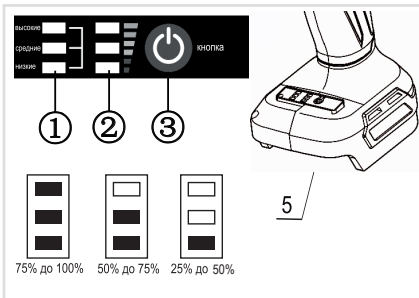
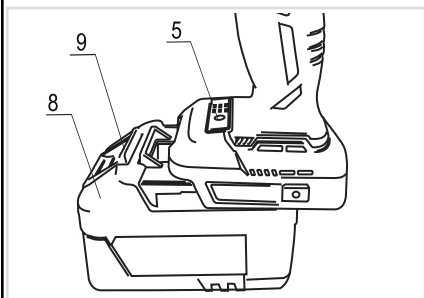
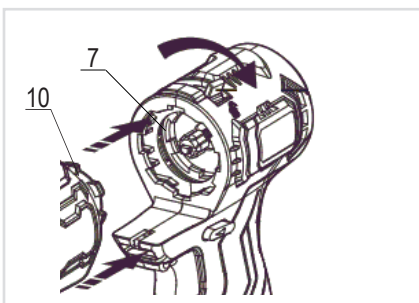
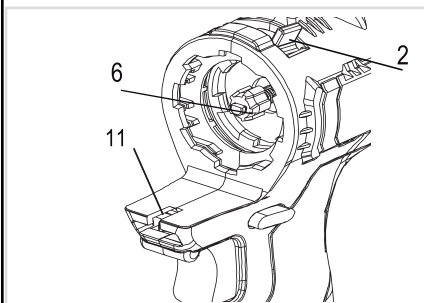
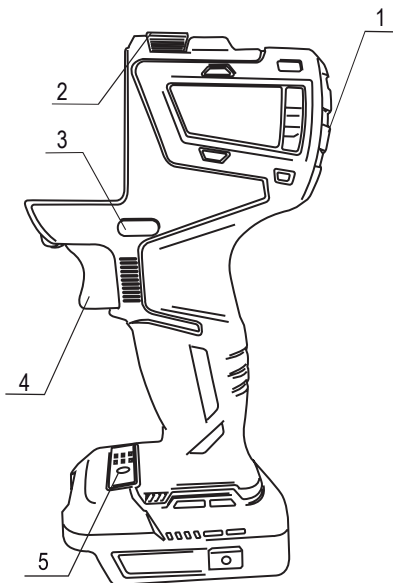
**моделей:
ММ-18В
ММ-36ВЭ**

**для инструментальных систем:
«МультиМАКС»
«МультиМАКС2»**

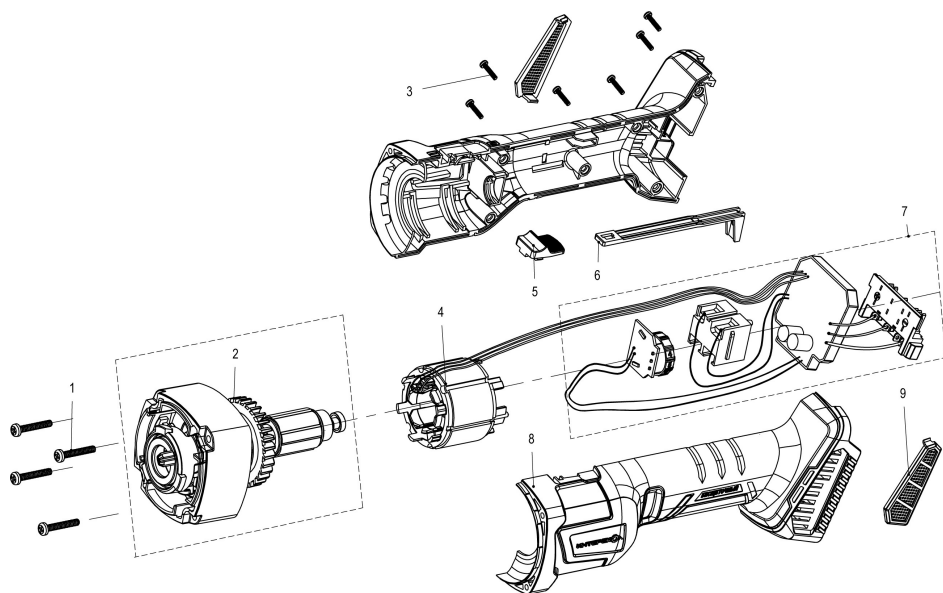
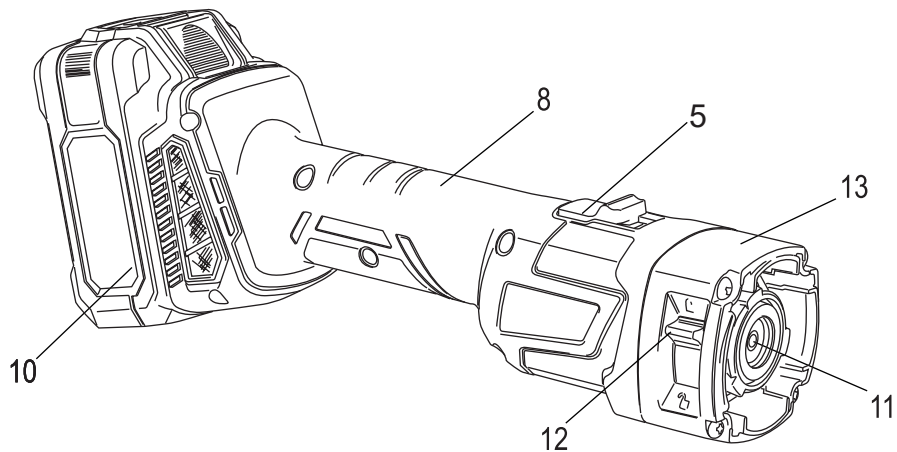


**РУКОВОДСТВО ПО ЭКСПЛУАТАЦИИ
И ИНСТРУКЦИЯ ПО БЕЗОПАСНОСТИ**

ММ-18В



MM-36BЭ



Уважаемый потребитель!

При покупке машины ручной электрической (электроинструмента):

- требуйте проверки её исправности путем пробного включения, а также комплектности согласно сведениям соответствующего раздела настоящего руководства по эксплуатации;
- убедитесь, что гарантийный талон оформлен должным образом, содержит дату продажи, штамп магазина и подпись продавца.



Перед первым включением машины внимательно изучите настоящее руководство и строго выполняйте его требования в процессе эксплуатации машины. Сохраняйте данное руководство в течение всего срока службы Вашей машины.



Помните:
электроинструмент является источником повышенной опасности!

ГАРАНТИЙНЫЕ ОБЯЗАТЕЛЬСТВА ПРОИЗВОДИТЕЛЯ

Производитель гарантирует работоспособность машины в соответствии с требованиями технических условий изготовителя.

Гарантийный срок эксплуатации машины составляет 2 года со дня продажи её потребителю. В случае выхода машины из строя в течение гарантийного срока по вине изготовителя владелец имеет право на её бесплатный ремонт при предъявлении оформленного соответствующим образом гарантийного талона.

Условия и правила гарантийного ремонта изложены в гарантийном талоне на машину.

Ремонт осуществляется в уполномоченных ремонтных мастерских, список которых можно найти на официальном сайте компании: www.interskol.ru.

ИНСТРУКЦИЯ ПО БЕЗОПАСНОСТИ

1

ОБЩИЕ УКАЗАНИЯ МЕР БЕЗОПАСНОСТИ ЭЛЕКТРИЧЕСКИХ МАШИН



ВНИМАНИЕ! Прочтите все предупреждения и указания мер безопасности и все инструкции. Невыполнение предупреждений и инструкций может привести к поражению электрическим током, пожару и (или) серьезным повреждениям.

Сохраните все предупреждения и инструкции для того, чтобы можно было обращаться к ним в дальнейшем.

Термин “электрическая машина” используется для обозначения Вашей машины с электрическим приводом, работающим от сети (снабженного шнуром) или машины с электрическим приводом, работающим от аккумуляторных батарей.

1) Безопасность рабочего места:

а) Содержите рабочее место в чистоте и обеспечьте его хорошее освещение. Если рабочее место загромождено или плохо освещено, это может привести к несчастным случаям;

б) Не следует эксплуатировать электрические машины в взрывоопасной среде (например, в присутствии воспламеняющихся жидкостей, газов или пыли). Машины с электрическим приводом являются источником искр, которые могут привести к возгоранию пыли или паров;

с) Не подпускайте детей и посторонних лиц к электрической машине в процессе её работы. Отвлечение внимания может привести Вас к потере контроля над машиной.

2) Электрическая безопасность:

а) Не подвергайте электрические машины воздействию дождя и не держите их во влажных условиях. Вода, попадая в электрическую машину, увеличивает риск поражения электрическим током.

3) Личная безопасность:

а) Будьте бдительны, следите за своими действиями и руководствуйтесь здравым смыслом при эксплуатации электрических машин. Не пользуйтесь электрическими машинами, если Вы устали, находитесь под действием наркотических средств, алкоголя или лекарственных препаратов.

Кратковременная потеря концентрации внимания при эксплуатации электрических машин может привести к серьезным повреждениям;

б) Пользуйтесь индивидуальными защитными средствами. Всегда надевайте средства для защиты глаз. Защитные средства—такие, как маски, предохраняющие от пыли, обувь, предохраняющая от скольжения, каска или средства защиты ушей, используемые в соответствующих условиях – уменьшат опасность получения повреждений;

с) Не допускайте случайного включения машин. Обеспечьте, чтобы выключатель находился в положении «Отключено» перед подсоединением к сети и (или) к аккумуляторной батарее и при подъеме и переносе электрической машины. Если при переносе электрической машины палец находится на выключателе или происходит подключение к сети (подсоединение к аккумуляторной батарее) электрической машины, у которой выключатель находится в положении «Включено», это может привести к несчастному случаю;

д) Перед включением электрической машины удалите все регулировочные или гаечные ключи.

Ключ, оставленный во вращающейся части электрической машины, может привести к травмированию оператора;

е) При работе не пытайтесь дотянуться до чего-либо, всегда сохраняйте устойчивое положение. Это позволит обеспечить лучший контроль над машиной в экстремальных ситуациях;

ф) Одевайтесь надлежащим образом. Не носите свободную одежду или ювелирные изделия.

Не приближайте свои волосы, одежду и перчатки к движущимся частям машины. Свободная одежда, ювелирные изделия и длинные волосы могут попасть в движущиеся части;

г) Если предусмотрены средства для подсоединения к оборудованию для отсоса и сбора пыли, обеспечьте их надлежащее присоединение и эксплуатацию. Сбор пыли может уменьшить опасности, связанные с пылью.

4) Эксплуатация и уход за электрической машиной:

а) Не перегружайте электрическую машину. Используйте исполнительный модуль соответствующего назначения для выполнения необходимой вам работы. Лучше и безопаснее выполнять электрической машиной ту работу, на которую она рассчитана;

б) Не используйте электрическую машину, если ее выключатель неисправен (не включает или не выключает). Любая электрическая машина, которая не может управляться с помощью выключателя, представляет опасность и подлежит ремонту;

с) Отсоедините аккумуляторную батарею от электропривода перед выполнением каких-либо регулировок, заменой принадлежностей или помещением ее на хранение. Подобные превентивные меры безопасности уменьшают риск случайного включения электрической машины;

d) Храните неработающую электрическую машину в месте, недоступном для детей, и не разрешайте лицам, не знакомым с электрической машиной или настоящей инструкцией, пользоваться электрической машиной. Электрические машины представляют опасность в руках неквалифицированных пользователей;

e) обеспечьте надлежащее техническое обслуживание электропривода. Проверьте электропривод на предмет правильности работы устройства, с помощью которого осуществляется присоединение и закрепление исполнительного модуля, полочки деталей электропривода и иных несоответствий, которые могут повлиять на работу. В случае неисправности отремонтируйте электрическую машину перед использованием. Часто несчастные случаи происходят из-за плохого обслуживания электрической машины;

f) храните режущие инструменты в заточенном и чистом состоянии. Режущие инструменты с острыми кромками, обслуживаемые надлежащим образом, реже заклинивают, ими легче управлять;

g) используйте электрические машины, приспособления, инструмент и пр. в соответствии с настоящей инструкцией с учетом условий и характера выполняемой работы. Использование электрической машины для выполнения операций, на которые она не рассчитана, может создать опасную ситуацию.

5) Эксплуатация и уход за аккумуляторной машиной:

a) Перезарядку следует осуществлять, используя зарядное устройство, указанное изготовителем. Зарядное устройство, которое годится для одного типа аккумуляторной батареи, может вызвать пожар при использовании другого типа батареи;

b) Питание машин следует осуществлять только от аккумуляторных батарей, имеющих специальное обозначение. Использование любых других батарей может привести к повреждениям и пожару;

c) Если аккумуляторная батарея не используется, ее следует хранить отдельно от других металлических предметов, таких, как скрепки для бумаг, монеты, ключи, гвозди, винты и т.п., которые могут замкнуться контактные выводы. Короткое замыкание контактных выводов может вызвать ожоги или пожар;

d) В случае неправильной эксплуатации жидкий электролит может вытечь из аккумуляторной батареи; избегайте контакта с электролитом. При случайном контакте с электролитом смойте его водой. Если электролит попадет в глаза, кроме промывки глаз водой обратитесь за медицинской помощью. Течь электролита из аккумуляторной батареи может вызвать раздражение или ожоги;

e) Машина имеет автономный источник питания (аккумуляторную батарею) и всегда готова к работе. Избегайте случайных нажатий на клавишу выключателя — это может привести к травмам и иным повреждениям;

f) Не вскрывайте аккумуляторную батарею, при этом возникает опасность короткого замыкания, что может привести к возникновению пожара или взрыва;

h) Защищайте аккумуляторную батарею от воздействия высоких температур, сильного солнца и огня;

g) При повреждении и неправильной эксплуатации аккумуляторной батареи может выделиться газ. Обеспечьте приток свежего воздуха. Газы могут вызвать раздражение дыхательных путей, при возникновении жалоб обратитесь к врачу;

i) Применяйте соответствующие металлоискатели для нахождения скрытых систем снабжения и (или) обращайтесь за справкой в соответствующее предприятие коммунального обслуживания. Контакт с электропроводкой может привести к поражению электрическим током и пожару; повреждение газопровода – к взрыву; повреждение водопровода – к материальному ущербу.

6) Обслуживание:

a) Обслуживание вашей машины должно быть поручено квалифицированному ремонтнику, использующему только идентичные сменные детали. Это позволит сохранить безопасность вашей машины.

При пользовании электрической машиной, собранной на базе универсального электропривода, всегда руководствуйтесь указаниями по безопасности, приводимыми в инструкциях по эксплуатации и безопасности конкретных исполнительных модулей, выбираемых вами для выполнения необходимых видов работ.

СВЕДЕНИЯ О СООТВЕТСТВИИ ПРОДУКЦИИ

Электроприводы универсальные аккумуляторные для инструментальных систем МультиМАКС и МультиМАКС2, «ИНТЕРСКОЛ» соответствуют техническим условиям ТУ 27.11.21-025-33864773-2023 и требованиям технических регламентов:

ТР ТС № 020/2011 «Электромагнитная совместимость технических средств»
ТР ЕАЭС № 037/2016 «Об ограничении применения опасных веществ в изделиях электротехники и радиоэлектроники»

Аккумуляторные батареи, используемые в изделиях, соответствуют требованиям безопасности, установленным в следующих стандартах:

ГОСТ 12.2.007.12-88,
ГОСТ Р МЭК 62133-2-2019.

Документы, подтверждающие соответствие продукции, размещены на сайте www.interskol.ru.

Сделано в России.

Изготовитель:
ООО «ИНТЕРСКОЛ»

Адрес местонахождения изготовителя:
423601, Россия, Республика Татарстан, район Елабужский, ОЭЗ Алабуга тер., улица Ш-2.

Дату изготовления см. на маркировке изделия.

РУКОВОДСТВО ПО ЭКСПЛУАТАЦИИ

1 ОБЩИЕ СВЕДЕНИЯ

1.1. Электропривод универсальный аккумуляторный (далее по тексту - «электропривод» или «машина») предназначен для работы в составе ручной электрической машины, образуемой агрегатированием (сочленением) данного электропривода с исполнительным модулем, предназначенным для выполнения требуемой технологической операции. Вид технологической операции определяется назначением и конструкцией исполнительного модуля-насадки.

1.2. Электропривод может эксплуатироваться в условиях умеренного климата при температуре окружающей среды от 0°C до +45°C, относительной влажности воздуха не более 85% и отсутствия прямого воздействия атмосферных осадков и чрезмерной запылённости воздуха.









1.3. Настоящее руководство содержит сведения и требования, необходимые и достаточные для надёжной, эффективной и безопасной эксплуатации машин.

1.4. В связи с постоянной деятельностью по совершенствованию машин изготовитель оставляет за собой право вносить в их конструкцию незначительные изменения, не отражённые в настоящем руководстве и не влияющие на эффективную и безопасную работу машин.

2 УСЛОВНЫЕ ОБОЗНАЧЕНИЯ

Условные обозначения приведены в таблице 1

Таблица № 1

	Прочтите руководство по эксплуатации
	Знак обращения продукции на рынке государств-членов Таможенного союза
	Утилизируйте отходы.
	Не бросайте батарею в водоёмы.
	Не бросайте батарею в огонь.
	Не выбрасывайте вместе с бытовым мусором
	Постоянный ток.
	Напряжение, В..

3 ТЕХНИЧЕСКИЕ ХАРАКТЕРИСТИКИ

Основные технические характеристики электропривода приведены в таблице 2

Таблица № 2

Наименование параметра	ММ-18В	ММ-36ВЭ
Номинальное напряжение, В ==	18	36
Диапазон частоты вращения вала ротора на холостом ходу, об/мин	13000/20000/24000	8500-29000
Номинальный ток, А	15,0	12,0
Максимальный крутящий момент на валу, Н*м	0,8	0,8
Тип разъёма для установки исполнительного модуля-насадки	байонет	байонет
Масса электропривода (без АКБ), кг	0,56	1,02

Габаритные размеры электропривода (без АКБ) (ДхШхВ), мм	208x110x74	250x90x80
Плавный пуск электродвигателя	есть	
Функция защиты электродвигателя от перегрузки	есть	
Рекомендуемые модели АКБ (тип АПИ)	2400.116 (126)	2400.021 (204)
Рекомендуемая модель зарядного устройства	2401.026	
Средний уровень звукового давления, L _{ра} , дБ(А)	92	
Средний уровень звуковой мощности, L _{ва} , дБ(А)	102	
Коэффициент неопределенности, дБ	<2,5	
Среднеквадратичное значение скорректированного виброускорения a _h , м/с ²	3	
Коэффициент неопределенности, м/с ²	1,5	
Назначенный срок службы, лет*	3	
Назначенный срок хранения, лет**	5	

* Назначенный срок службы при профессиональном использовании.

** Назначенный срок хранения - срок с даты изготовления до продажи изделия пользователю.

4 КОМПЛЕКТНОСТЬ

Комплектация машины приведена в таблице №3

Таблица № 3

Наименование / Артикул товара	755.0.2.00	755.0.1.00	755.1.1.00	755.0.0.40	900.0.2.00	900.0.1.00	900.1.1.00	900.0.0.40
Электропривод аккумуляторный	1 шт.							
Батарея аккумуляторная	1 шт.		-	1 шт.		-		
Упаковка блистерная	1 шт.	-			1 шт.	-		
Упаковка картонная	-	1 шт.		-	1 шт.			-

Комплектация модели может меняться изготовителем.

5 УСТРОЙСТВО И ПРИНЦИП РАБОТЫ

5.1. Общий вид машин представлен на рис. 1 и 2

ММ-18В

- | | |
|---------------------------------|-----------------------------|
| 1. корпус привода; | 6. шестерня двигателя; |
| 2. рычаг замка; | 7. место крепления насадок; |
| 3. переключатель реверса; | 8. батарея аккумуляторная; |
| 4. выключатель; | 9. клавиша фиксации АКБ; |
| 5. дисплей; | 10. модуль-насадка; |
| 5.1 индикатор оборотов привода; | 11. паз установочный. |
| 5.2 индикатор заряда АКБ; | |
| 5.3 кнопка включения дисплея; | |

ММ-36ВЭ

- | | |
|-------------------------------|------------------------------|
| 1 - винты крепления промшита; | 8 - корпус мотора; |
| 2 - ротор с промшитом; | 9 - сетка защитная; |
| 3 - винты крепления корпуса; | 10 - аккумуляторная батарея; |
| 4 - статор | 11 - промшит; |
| 5 - клавиша выключателя; | 12 - клавиша замка; |
| 6 - тяга выключателя; | 13 - полумуфта. |
| 7 - блок управления; | |

5.1.1 Устройство электропривода машины

Электропривод представляет собой моноблок, состоящий из пластмассового корпуса, в котором помещён вентиляционный (бесщеточный) электродвигатель постоянного тока, питаемый от аккумуляторной батареи, устанавливаемой в основании рукоятки электропривода с помощью оригинального шлицевого разъёма. На фронтальной стороне электропривода имеется специальный разъём с фиксатором для присоединения исполнительного модуля-насадки с байонетным разъёмом. Передача вращения от вала ротора передаётся на редуктор модуля-насадки через шлицевое соединение.

Машина имеет функцию автоматического отключения при критическом разряде батареи.

В рукоятке электропривода расположен главный выключатель, с помощью которого осуществляется включение машины, образуемой сочленением привода с насадкой как указано в разделе настоящего руководства.

Кроме того, в основании рукоятки электропривода модели ММ-36ВЭ расположен переключатель частоты вращения вала. Значения положений переключателя 1-6 соответствуют следующим значениям частоты вращения:

Положение регулятора	1	2	3	4	5	6
Частота вращения вала, мин⁻¹	8500	12500	16500	21000	25000	29000

6 ПОДГОТОВКА К РАБОТЕ И ПОРЯДОК РАБОТЫ

6.1 Порядок установки исполнительного модуля

- проверьте внешним осмотром состояние наружных поверхностей и элементов управления и крепления присоединяемых частей машины;

- совместите направляющую модуля-насадки с установочным пазом привода и присоедините модуль до упора, перемещая соосно с валом привода. Автоматически байонетный замок блокирует соединение. Для снятия насадки переместите клавишу замка вниз и выполните описанные действия в обратном порядке;

- убедитесь в том, что модуль установлен правильно и разъём надёжно зафиксирован;

- наружные поверхности машины протрите насухо ветошью.



Внимание! Указания мер безопасности при использовании собранной машины см. в инструкции по применению соответствующего модуля-насадки, устанавливаемой на привод.



Внимание! Зарядку аккумуляторной батареи следует производить с помощью соответствующего зарядного устройства в порядке, изложенном в его инструкции по эксплуатации.

6.2 Приступая к работе:

- проверьте правильность и чёткость срабатывания выключателя и иных органов управления, расположенных на электроприводе, а также (при наличии) на исполнительном модуле;

- с помощью кнопки «Вкл» установите необходимый диапазон частоты вращения двигателя;

- опробуйте собранную машину в работе на холостом ходу.

6.3 Порядок работы:

порядок и способ выполнения работы см. в инструкции исполнительного модуля-насадки.

6.4 Во время работы:

- следуйте указаниям безопасности, приведённым в инструкции по безопасности исполнительного модуля;

- не допускайте механических повреждений, ударов, падения собранной машины, а также перегрева аккумуляторной батареи;

- оберегайте машину от воздействия внешних источников тепла, химически активных веществ и жидкостей.

7 ОБСЛУЖИВАНИЕ МАШИНЫ



Внимание! До начала работ по техобслуживанию, смене насадок-модулей, а также при транспортировании электрической машины установите переключатель направления вращения в нейтральное положение.

- **Уход за электродвигателем:** Необходимо особенно бережно относиться к электродвигателю, избегать попадания воды или масла в его обмотки;

- После работы тщательно продувайте машину сильной струей сухого воздуха;

- Вентиляционные отверстия электроинструмента должны находиться всегда открытыми и чистыми.

Возможные неисправности



Внимание! В случае возникновения нештатной ситуации, такой как резкое повышение температуры, появления запаха гари, дыма или пламени, немедленно выключите машину и отсоедините от источника питания.

Возможные неисправности приведены в таблице 4

Таблица 4

Неисправность	Вероятная причина	Способ устранения
Собранная машина не включается.	Разряжена аккумуляторная батарея.	Зарядите батарею.
	Неисправен выключатель.	
	Неисправен электродвигатель.	
Повышенный шум двигателя электропривода.	Нет сопряжения шлицевой пары электропривода и модуля-насадки.	Обратиться в мастерскую.
Повышенный шум исполнительного модуля.	Неисправен редуктор модуля - насадки.	
Элементы управления дисплея электропривода не функционируют.	Неисправен дисплей	Обратиться в мастерскую.
	Полностью разряжен АКБ	



Внимание! При ремонте изделия должны использоваться только те запасные части и аксессуары, которые рекомендованы изготовителем. Замена неисправных деталей должна производиться в уполномоченных центрах технического обслуживания.

8

ШУМ И ВИБРАЦИЯ

Указанный в настоящем руководстве уровень шума и вибрации измерен по методике, установленной соответствующим стандартом, и может быть использован для сравнения. Однако если машина будет использована для выполнения других работ, не рекомендованных настоящим руководством, или с применением рабочих инструментов, не предусмотренных изготовителем, а также если техническое обслуживание машины производится не должным образом, то уровень вибрации может быть выше.

9

ХРАНЕНИЕ, ТРАНСПОРТИРОВАНИЕ И РЕАЛИЗАЦИЯ

Электропривод необходимо хранить в сухом отапливаемом помещении, защищённом от прямых солнечных лучей и атмосферных осадков. Рекомендуется хранить изделие в фирменной упаковке, при температуре окружающей среды от +5°C до +45°C и относительной влажности воздуха не более 85%.



Внимание! Перед помещением электропривода на длительное хранение отсоедините исполнительный модуль и аккумуляторную батарею.

При транспортировке избегайте прямого воздействия на изделие атмосферных осадков, интенсивных солнечных лучей, нагрева и ударов. Транспортировку следует осуществлять в фирменной упаковке при температуре окружающей среды от -20°C до +40°C.

Реализация изделия может осуществляться через розничную торговую сеть по общим правилам торговли непродовольственными товарами, а также на условиях прямых поставок оптовым покупателям со склада продавца (импортёра).

10

ПРИНАДЛЕЖНОСТИ И ИНСТРУМЕНТ

Для эффективной и безопасной работы машиной используйте только те принадлежности и инструменты, которые рекомендованы поставщиком (изготовителем). Каталог данных материалов можно найти на официальном сайте ТМ «ИНТЕРСКОЛ».

11

УТИЛИЗАЦИЯ

Изделие, выработавшая назначенный срок службы, подлежит утилизации в соответствии с правилами, установленными природоохранным и иным законодательством страны, в которой машина эксплуатируется.

ООО «ИНТЕРСКОЛ»

423601, Россия, Республика Татарстан, район Елабужский, ОЭЗ Алабуга тер., улица Ш-2.

900.00.01.01.00P

В: 23092024